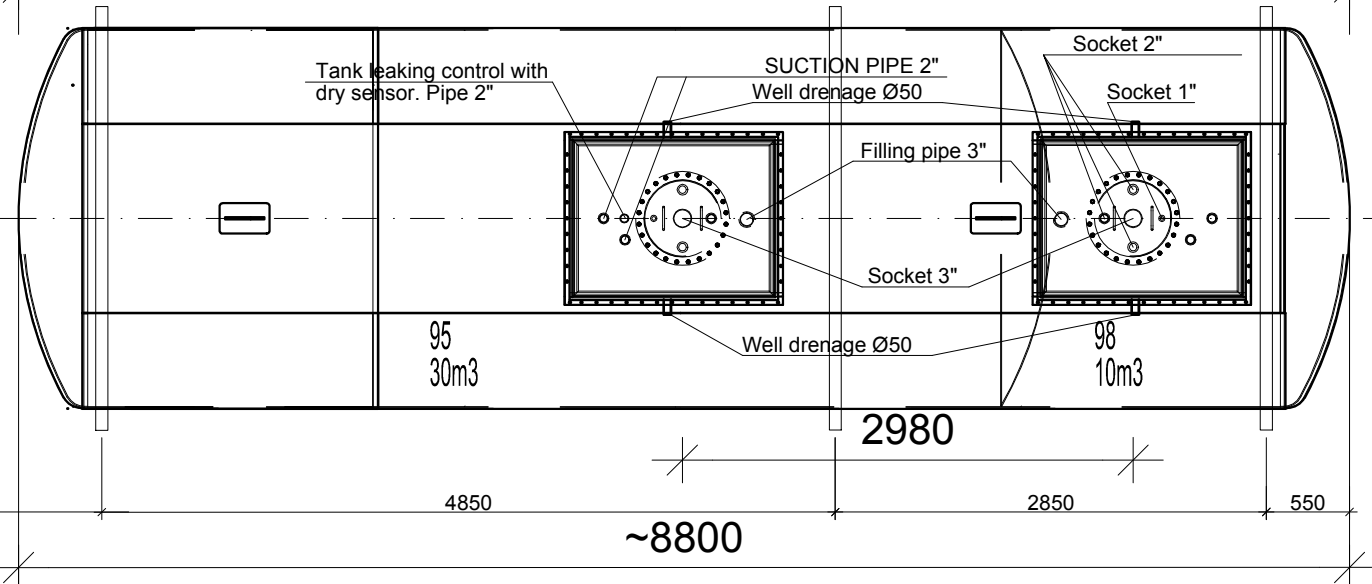
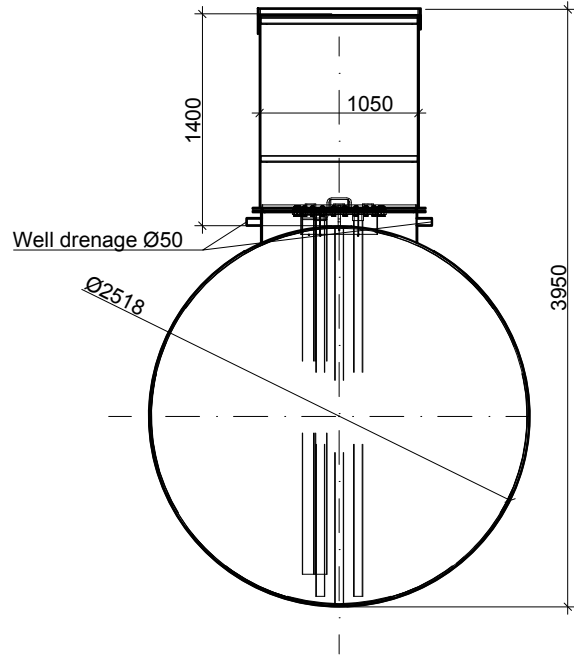
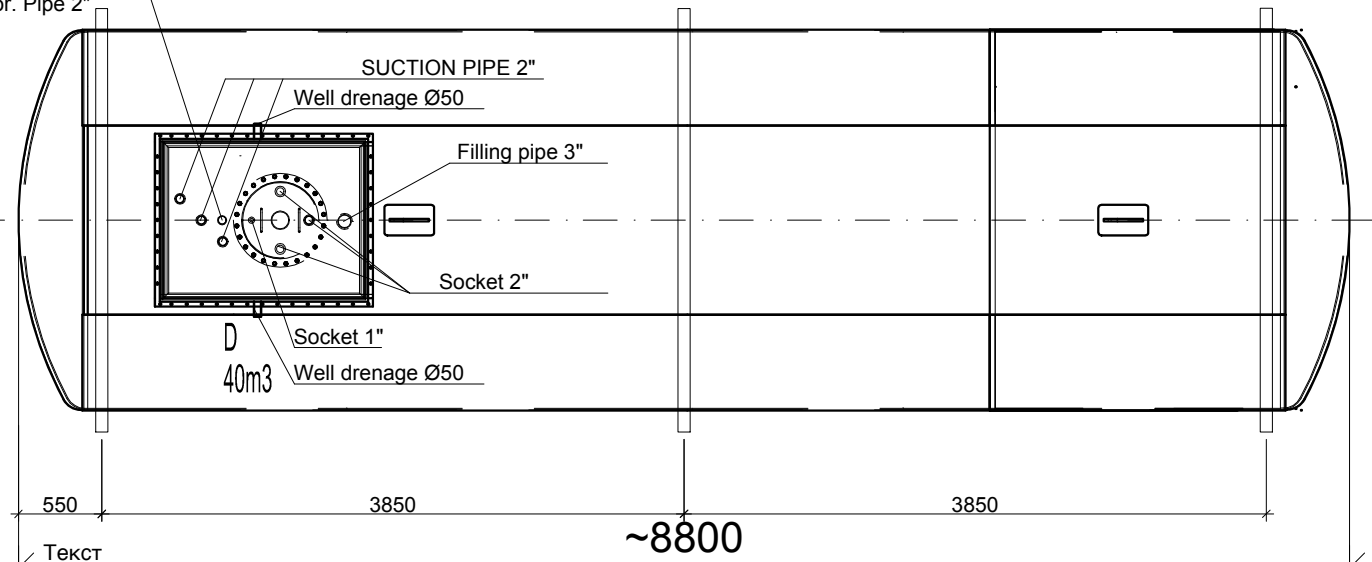


Tank leaking control with dry sensor. Pipe 2"



OBJEKTI NIMI ALEXELA NEHATU TANKLA		JOONISE SISU				
AADRESS Niidu tee 2, Nehatu		TEHNOLOGILINE OSA				
VASTUTAV ISIK ins. A. Vahtel		TEGIJA Ins. Vahtel		MAHUTID 2x60m³+OLEMASOLEV 50m³		
MELLSON GRUPP OÜ		TÖÖ NR.	MÕÕTKAVA	KUUPÄEV	PROJ. STAAD.	JOON. NR.
		35_13	1:50	10.10.13	PP	TH-6
Kannikese 5, Tallinn, 10613, tel.5520335, fax 6796770 MTR EEP001254, reg.kood 10790187						